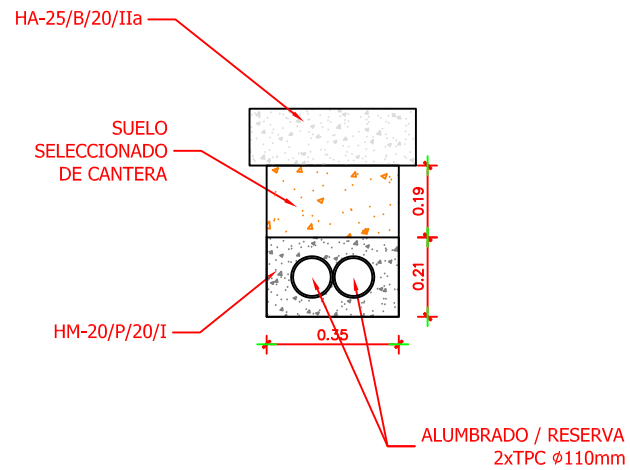
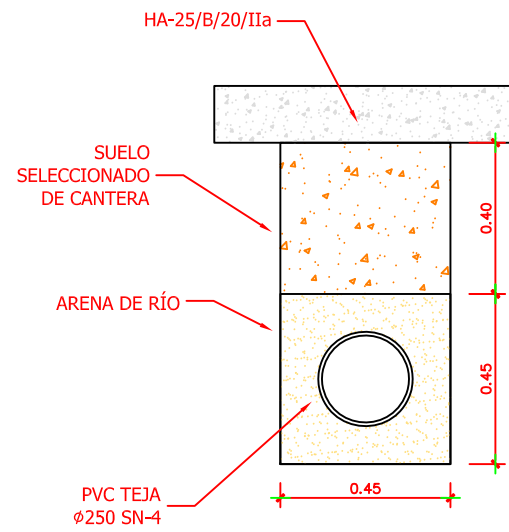


### CANALIZACIÓN ELECTRICIDAD + ALUMBRADO



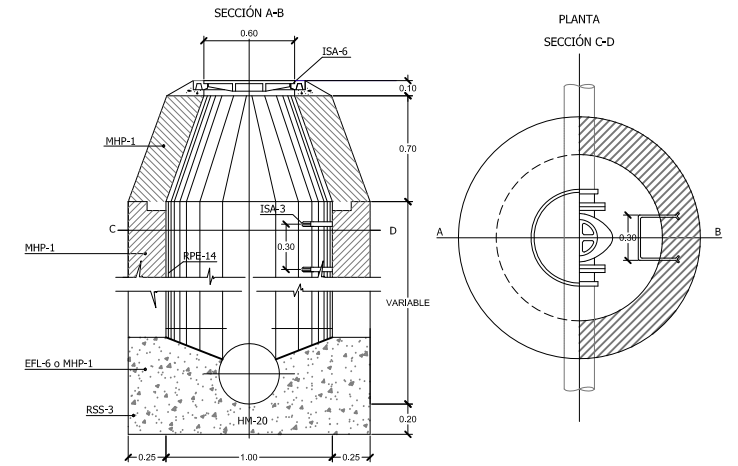
E: 1 / 20

### CANALIZACIÓN PLUVIALES



E: 1 / 20

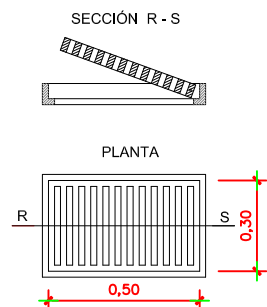
### POZO DE REGISTRO



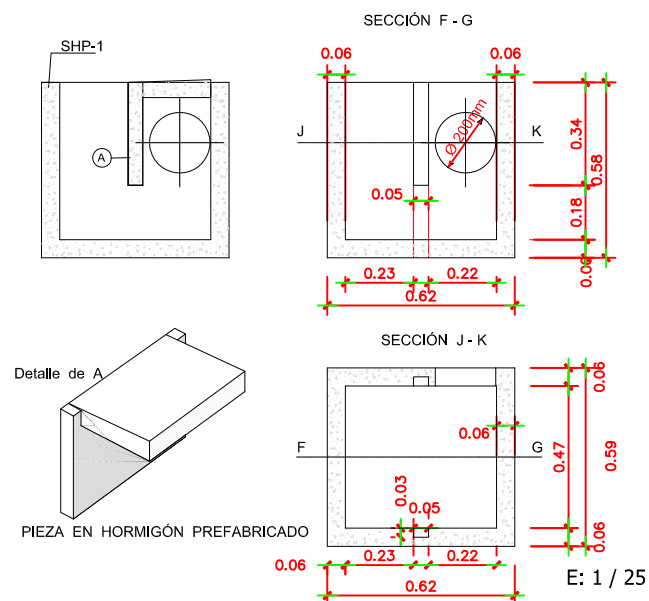
#### LEYENDA

- |        |  |       |  |
|--------|--|-------|--|
| RSS-3  | Solera de hormigón HM-20/B/20/IIa  | ISA-6 | Cerco y tapa de fundición dúctil diámetro 600 mm. Interior UNE 41-300-87 carga de rotura 40 Tn. Tapa articulada con autocentrado, apertura manual mediante tirador oculto, con junta de polietileno para amortiguación de ruidos, modelo Servicio de Aguas de Burgos |
| EFL-6  | Fábrica de ladrillo macizo de 24 cm. de espesor y juntas de mortero c.p. 1:3 de 15 mm. de espesor. |       |  |
| RPE-14 | Enfoscado de mortero cemento Portland 1:3 de 15 mm. de espesor.                                    |       |  |
| ISA-3  | Pate en acero recubierto de material plástico.   |       |  |
| MHP-1  | Modulo de hormigón prefabricado  |       |  |

### DETALLE DE REJILLA (C-250)

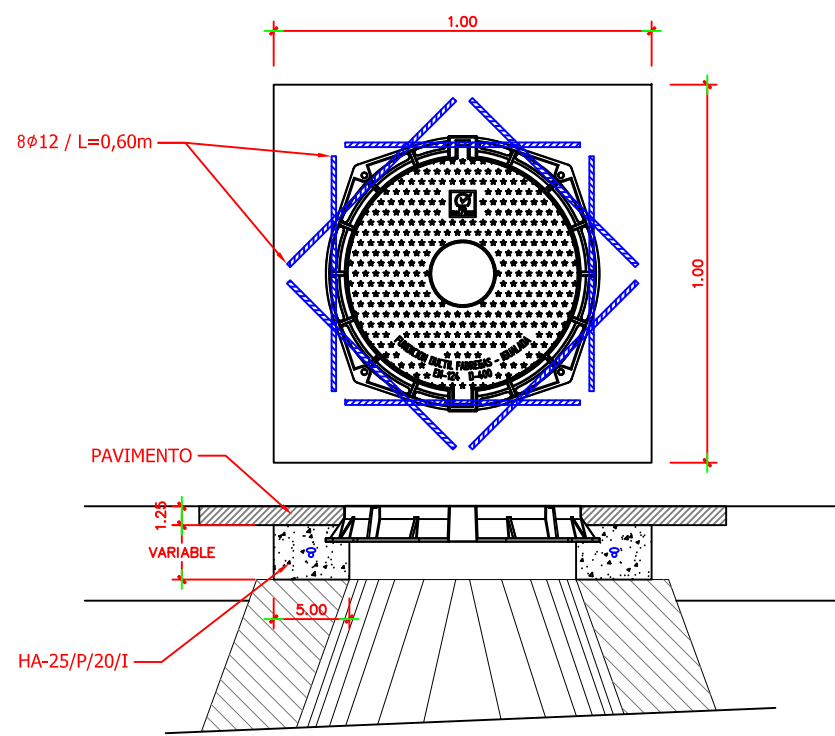


### DETALLE DE CAJÓN DE HORMIGÓN PREFABRICADO SHP-1



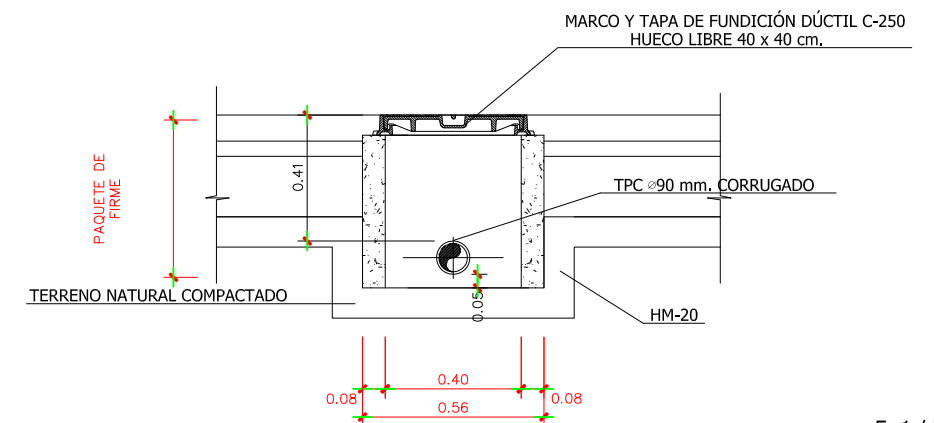
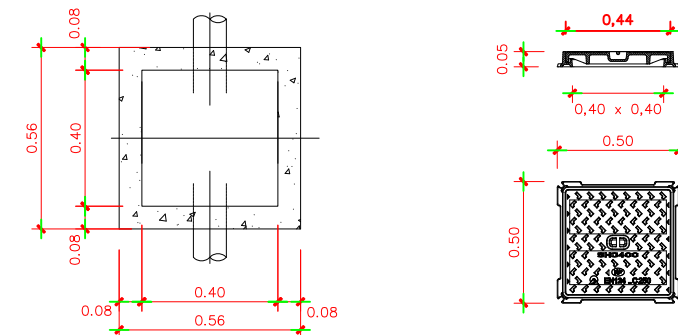
E: 1 / 25

### RECRECIDO DE TAPAS DE REGISTROS



E: 1 / 20

### ARQUETA DE ALUMBRADO



E: 1 / 20